

RADIAL FAN WITH FORWARD CURVED BLADES

Радиальный вентилятор с вперед загнутыми лопатками

Radialventilator mit vorwärts gekrümmten Schaufeln

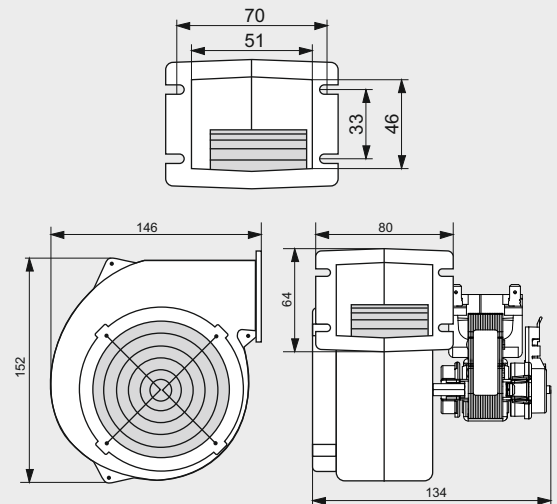
Wentylator promieniowy z łopatkami pochylonymi do przodu



MOTOR TYPE / Тип двигателя / Motortyp / Typ silnika:	EM3020LH
VOLTAGE / Напряжение / Spannung / Napięcie znamionowe:	230 V~ 50 Hz
MAXIMUM PRESSURE / Полное давление / Maximaler Druck / Spręż max.:	165 Pa
MAX. AIR FLOW / Макс. производ. / Max Luftfördermenge / Wydatek max.:	100 m ³ /h
SPEED / Частота вращения / Drehzahl / Prędkość obrotowa:	2425 rpm
POWER INPUT / Входная мощность / Leistungsaufnahme / Moc pobierana:	32 W
WEIGHT / Масса / Gewicht / Masa:	1.20 kg
PERM. AMB. TEMP. / Zuläs.Umgeb. Temp. / Допуст. темп. среды / Dop. temp. otoczenia:	-25°C do +40°C
MATERIAL OF IMPELLER / Материал ротора / Laufradmaterial / Materiał wirnika:	GALVANIZED STEEL / оцинкованная сталь / verzinkter Stahl / stal cynkowa
HOUSING / Gehäuse / Корпус / Obudowa:	ALUMINUM / Aluminium / Алюминий / Aluminiowa
FLANGE / Фланец / Flansche / Kołnierz:	

SIZE AND HOLES CAN BE ADAPTED TO THE REQUIREMENTS / Размер и отверстия могут быть адаптированы к требованиям / Größe und Bohrungen kann den Anforderungen angepasst werden / Rozmiar i otwory mogą być dostosowane do wymagań

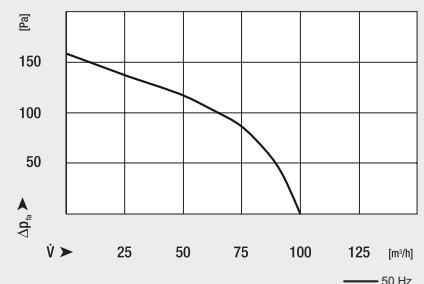
FAN DIMENSIONS / Размеры вентилятора / Lüfterabmessungen / Wymiary wentylatora:



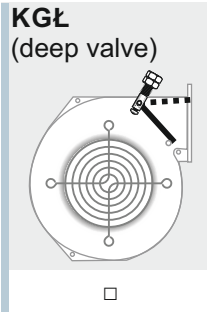
CONNECTION DIAGRAM / Схема подключения / Anschlussbild / Schemat połączenia:



CURVES / Характеристика / Curves / Charakterystyka:



Valve / Заслонка / Klappe / Klapka:



The valve with the average coverage area of the outlet.

In the open position, does not sticking out of the housing.

Klapka o średniej powierzchni krycia wylotu.

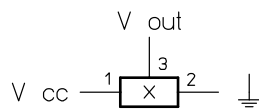
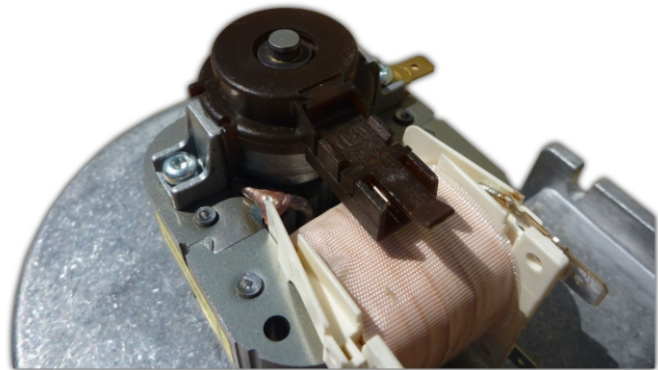
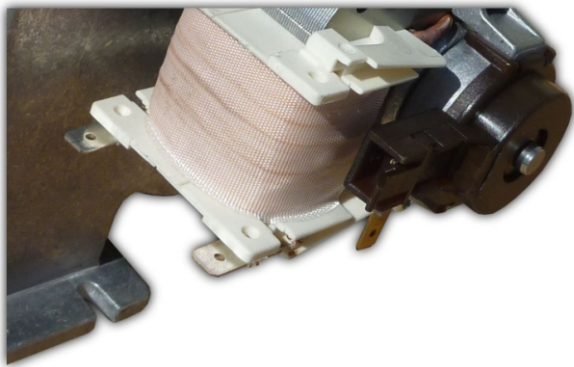
W pozycji otwartej nie wystaje poza obudowę.

Housing painted / Корпус окрашен / Cover lackiert / Malowana obudowa:

black semi-gloss, powder coating



HALL IC Connections



Plug Housing with Molex Mini Spox
Crimp Terminal Housing Serie 5102 22-01-1034
Crimp Terminal Serie 5103 08-70-0056...59

