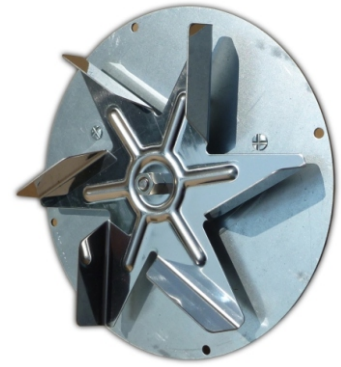
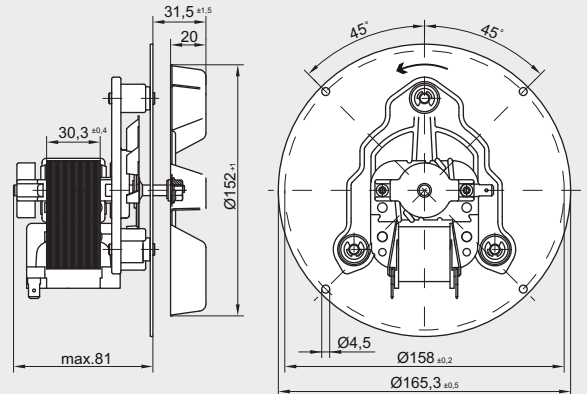


**EXHAUST CENTRIFUGAL FAN**
**Центробежный вытяжной вентилятор**
**Abluft Radialventilator**
**Odśrodkowy wentylator wyciągowy**


MOTOR TYPE / Тип двигателя / Motortyp / Typ silnika:	EM 3030
VOLTAGE / Напряжение / Spannung / Napięcie znamionowe:	230 V~ 50 Hz
MAXIMUM PRESSURE / Полное давление / Maximaler Druck / Spręż max.:	160 Pa
MAX. AIR FLOW / Макс. производ. / Max Luftfördermenge / Wydatek max.:	235 m <sup>3</sup> /h
SPEED / Частота вращения / Drehzahl / Prędkość obrotowa:	2575 rpm
POWER INPUT / Входная мощность / Leistungsaufnahme / Moc pobierana:	44 W
WEIGHT / Масса / Gewicht / Masa:	1.00 kg
PERM. AMB. TEMP. / Zuläs.Umgeb. Temp. / Допуст. темп. среды / Dop. temp. otoczenia:	-25 °C to +85 °C
TEMP. OF THE TRANSP. AIR / Температура перемещаемого воздуха / Temperatur des transportierten Luft / Temp. transportowanego powietrza:	up to +250 °C
MATERIAL OF IMPELLER / Материал ротора / Laufradmaterial / Materiał wirnika:	STAINLESS STEEL / нержавеющая сталь / edelstahl / stal nierdzewna

FAN DIMENSIONS / Размеры вентилятора / Lüfterabmessungen / Wymiary wentylatora:	
---	--



CONNECTION DIAGRAM / Схема подключения / Anschlussbild / Schemat połączenia:	
--	--



CURVES / Характеристика / Curves / Charakterystyka:	
---	--

