

## RADIAL FAN WITH FORWARD CURVED BLADES

Радиальный вентилятор с вперед загнутыми лопатками

Radialventilator mit vorwärts gekrümmten Schaufeln

Wentylator promieniowy z łopatkami pochylonymi do przodu

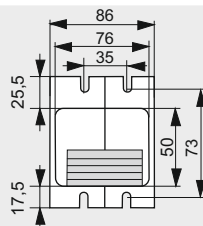


MOTOR TYPE / Тип двигателя / Motortyp / Typ silnika:	R2E 108-AA01-05
VOLTAGE / Напряжение / Spannung / Napięcie znamionowe:	230 V~ 50 Hz
MAXIMUM PRESSURE / Полное давление / Maximaler Druck / Spręż max.:	210 Pa
MAX. AIR FLOW / Макс. производ. / Max Luftfördermenge / Wydatek max.:	155 m <sup>3</sup> /h
SPEED / Частота вращения / Drehzahl / Prędkość obrotowa:	1650 rpm
POWER INPUT / Входная мощность / Leistungsaufnahme / Moc pobierana:	41 W
WEIGHT / Масса / Gewicht / Masa:	1.50 kg
PERM. AMB. TEMP. / Zuläs.Umgeb. Temp. / Допуст. темп. среды / Dop. temp. otoczenia:	-25°C do +40°C
MATERIAL OF IMPELLER / Материал ротора / Laufradmaterial / Materiał wirnika:	GALVANIZED STEEL / оцинкованная сталь / verzinkter Stahl / stal cynkowa
HOUSING / Gehäuse / Корпус / Obudowa:	ALUMINUM / Aluminium / Алюминий / Aluminiowa
FLANGE / Фланец / Flansche / Kołnierz:	

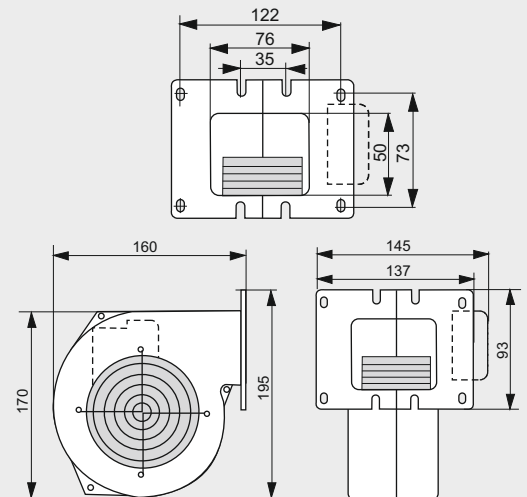
SIZE AND HOLES CAN BE ADAPTED TO THE REQUIREMENTS / Размер и отверстия могут быть адаптированы к требованиям / Größe und Bohrungen kann den Anforderungen angepasst werden / Rozmiar i otwory mogą być dostosowane do wymagań

ALTERNATIVE FLANGE / Альтернативный фланец / Alternative Flansch / Alternatywny kołnierz:

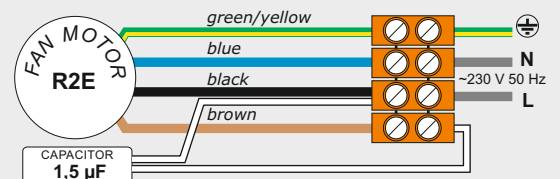
WPA 108 O



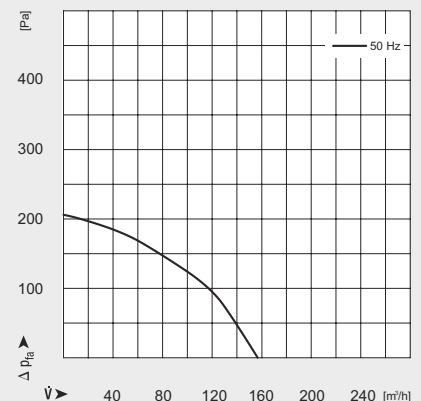
FAN DIMENSIONS / Размеры вентилятора / Lüfterabmessungen / Wymiary wentylatora:



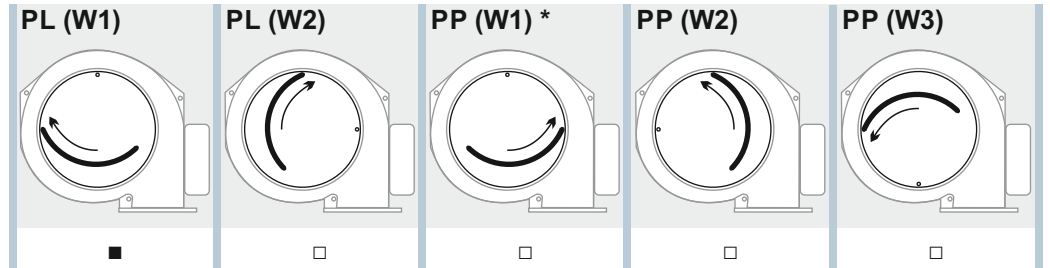
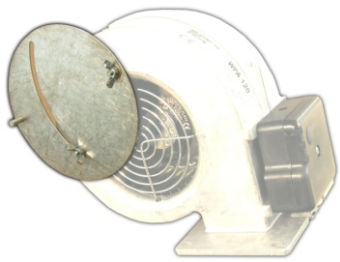
CONNECTION DIAGRAM / Схема подключения / Anschlussbild / Schemat połączenia:



CURVES / Характеристика / Curves / Charakterystyka:

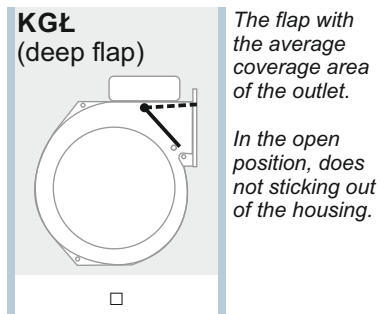
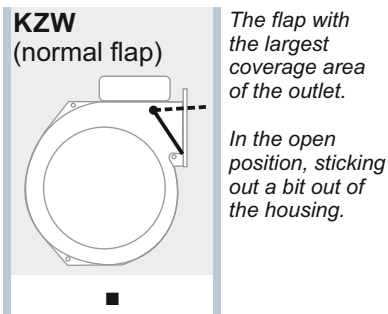


### Screen / Диафрагма / Blende / Przysłona:



\* PP(W1) - collision with KZW, KGŁ & GPGN(W2)

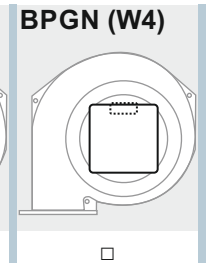
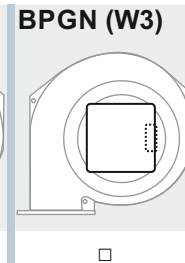
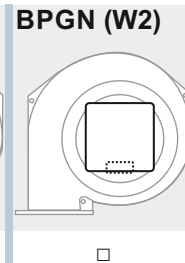
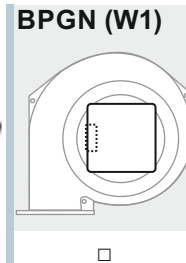
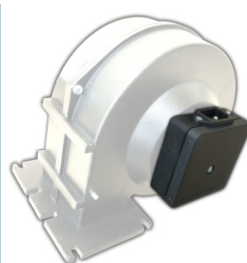
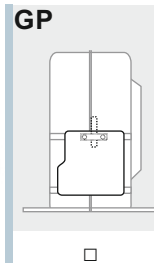
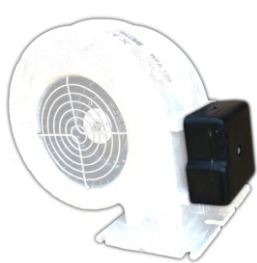
### Flap / Клапан / Klappe / Klapka:



### Terminal box / Клеммная коробка / Schaltschrank / Puszka elektryczna:

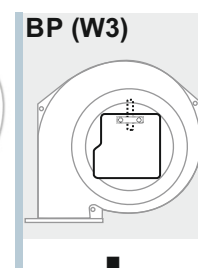
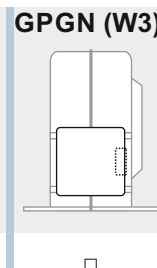
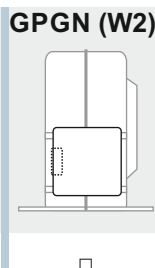
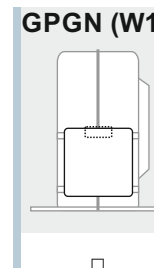
Upper assembly, with hole for the power cord

Side assembly, with IEC socket



Upper assembly, with IEC socket

Side assembly, with hole for the power cord



### Power cable / Кабель питания / Stromkabel / Kabel sieciowy:



+0,15m  
+0,30m  
+0,80m  
+1,60m  
+2,00m  
+2,50m  
+3,00m

■

### Gasket / Уплотнение / Dichtung / Uszczelka:



**U**

flange gasket made of cork-rubber blend

■

### Housing painted / Корпус окрашен / Cover lackiert / Malowana obudowa:



**M**

black semi-gloss powder coating

■