

RADIAL FAN WITH FORWARD CURVED BLADES

Радиальный вентилятор с вперед загнутыми лопатками

Radialventilator mit vorwärts gekrümmten Schaufeln

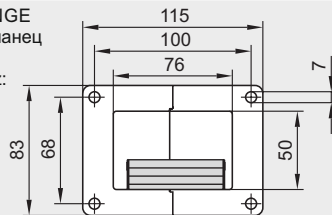
Wentylator promieniowy z łopatkami pochylonymi do przodu



FAN TYPE / Тип вентилятора / Ventilator typ / Typ wentylatora:	.../12V-DI	.../12V-SI
VOLTAGE / Напряжение / Spannung / Napięcie znamionowe:	12V DC	
MAXIMUM PRESSURE / Полное давление / Maximaler Druck / Spręż max.:	390 Pa	360 Pa
MAX. AIR FLOW / Макс. производ. / Max Luftfördermenge / Wydatek max.:	400 m ³ /h	385 m ³ /h
SPEED / Частота вращения / Drehzahl / Prędkość obrotowa:	2710 rpm	
POWER INPUT / Входная мощность / Leistungsaufnahme / Moc pobierana:	70 W (6,2A)	
WEIGHT / Масса / Gewicht / Masa:	1.40 kg	1.50 kg
PERM. AMB. TEMP. / Zuläs.Umgeb. Temp. / Допуст. темп. среды / Dop. temp. otoczenia:	-25°C do +40°C	
MATERIAL OF IMPELLER / Материал ротора / Laufradmaterial / Materiał wirnika:	ALUMINUM / алюминий / aluminium / aluminium	
HOUSING / Gehäuse / Корпус / Obudowa:	ALUMINUM / Aluminium / Алюминий / Alumiowa	
FLANGE / Фланец / Flansche / Kołnierz:		

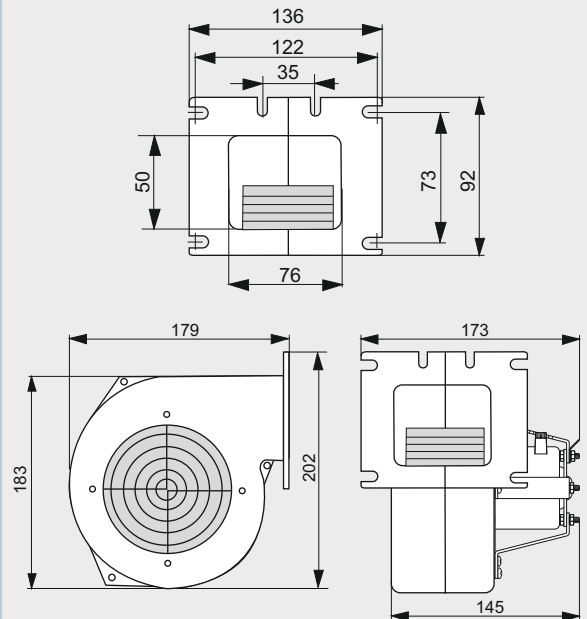
SIZE AND HOLES CAN BE ADAPTED TO THE REQUIREMENTS / Размер и отверстия могут быть адаптированы к требованиям / Größe und Bohrungen kann den Anforderungen angepasst werden / Rozmiar i otwory mogą być dostosowane do wymagań

ALTERNATIVE FLANGE / Альтернативный фланец / Alternative Flansch / Alternatywny kołnierz:



WPA CV 120 /12V-DI-G2E

FAN DIMENSIONS / Размеры вентилятора / Lüfterabmessungen / Wymiary wentylatora:



CONNECTION DIAGRAM / Схема подключения / Anschlussbild / Schemat połączenia:

