

RADIAL FAN WITH FORWARD CURVED BLADES

Радиальный вентилятор с вперед загнутыми лопатками

Radialventilator mit vorwärts gekrümmten Schaufeln

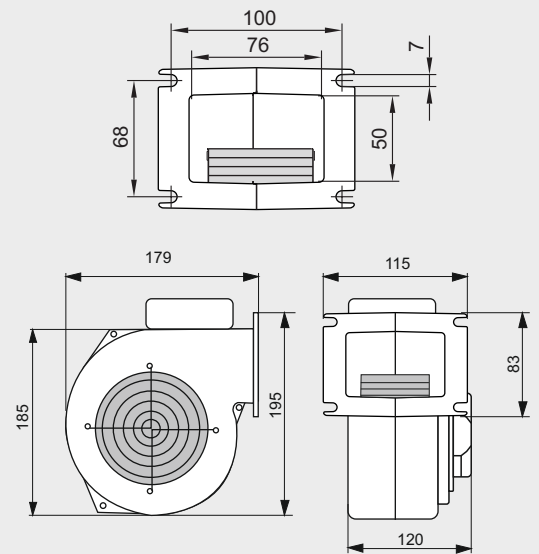
Wentylator promieniowy z łopatkami pochyłonymi do przodu



MOTOR TYPE / Тип двигателя / Motortyp / Typ silnika:	R1G 120-AE91-10
VOLTAGE / Напряжение / Spannung / Napięcie znamionowe:	230V/50Hz
MAXIMUM PRESSURE / Полное давление / Maximaler Druck / Spręż max.:	210 Pa
MAX. AIR FLOW / Макс. производ. / Max Luftfördermenge / Wydatek max.:	205 m ³ /h
SPEED / Частота вращения / Drehzahl / Prędkość obrotowa:	2300 rpm
POWER INPUT / Входная мощность / Leistungsaufnahme / Moc pobierana:	31 W
WEIGHT / Масса / Gewicht / Masa:	1,95 kg
PERM. AMB. TEMP. / Zuläs.Umgeb. Temp. / Допуст. темп. среды / Dop. temp. otoczenia:	-25°C do +60°C
MATERIAL OF IMPELLER / Материал ротора / Laufradmaterial / Materiał wirnika:	GALVANIZED STEEL / оцинкованная сталь / verzinkter Stahl / stal cynkowa
HOUSING / Gehäuse / Корпус / Obudowa:	ALUMINUM / Aluminium / Алюминий / Aluminiowa
FLANGE / Фланец / Flansche / Kołnierz:	

SIZE AND HOLES CAN BE ADAPTED TO THE REQUIREMENTS / Размер и отверстия могут быть адаптированы к требованиям / Größe und Bohrungen kann den Anforderungen angepasst werden / Rozmiar i otwory mogą być dostosowane do wymagań

FAN DIMENSIONS / Размеры вентилятора / Lüfterabmessungen / Wymiary wentylatora:



CURVES / Характеристика / Curves / Charakterystyka:

