

RADIAL FAN WITH FORWARD CURVED BLADES

Радиальный вентилятор с вперед загнутыми лопатками

Radialventilator mit vorwärts gekrümmten Schaufeln

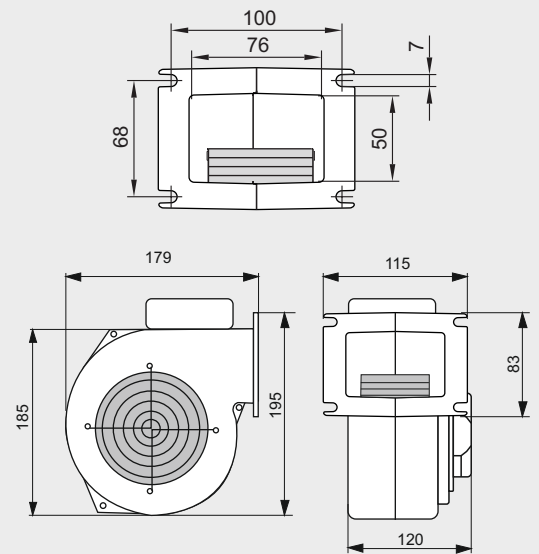
Wentylator promieniowy z łopatkami pochyłonymi do przodu



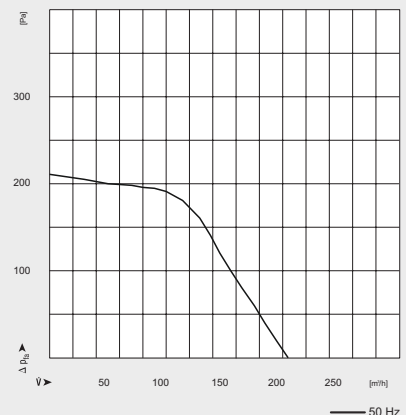
MOTOR TYPE / Тип двигателя / Motortyp / Typ silnika:	R1G 120-AE91-10
VOLTAGE / Напряжение / Spannung / Napięcie znamionowe:	230V/50Hz
MAXIMUM PRESSURE / Полное давление / Maximaler Druck / Spręż max.:	210 Pa
MAX. AIR FLOW / Макс. производ. / Max Luftfördermenge / Wydatek max.:	205 m ³ /h
SPEED / Частота вращения / Drehzahl / Prędkość obrotowa:	2300 rpm
POWER INPUT / Входная мощность / Leistungsaufnahme / Moc pobierana:	31 W
WEIGHT / Масса / Gewicht / Masa:	1,95 kg
PERM. AMB. TEMP. / Zuläs.Umgeb. Temp. / Допуст. темп. среды / Dop. temp. otoczenia:	-25°C do +60°C
MATERIAL OF IMPELLER / Материал ротора / Laufradmaterial / Materiał wirnika:	GALVANIZED STEEL / оцинкованная сталь / verzinkter Stahl / stal cynkowa
HOUSING / Gehäuse / Корпус / Obudowa:	ALUMINUM / Aluminium / Алюминий / Aluminiowa
FLANGE / Фланец / Flansche / Kołnierz:	

SIZE AND HOLES CAN BE ADAPTED TO THE REQUIREMENTS / Размер и отверстия могут быть адаптированы к требованиям / Größe und Bohrungen kann den Anforderungen angepasst werden / Rozmiar i otwory mogą być dostosowane do wymagań

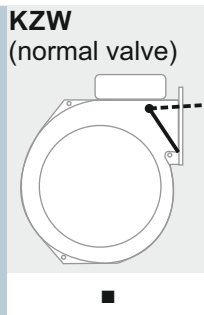
FAN DIMENSIONS / Размеры вентилятора / Lüfterabmessungen / Wymiary wentylatora:



CURVES / Характеристика / Curves / Charakterystyka:

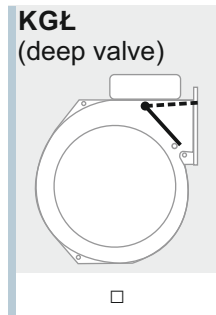


Valve / Заслонка / Klappe / Klapka:



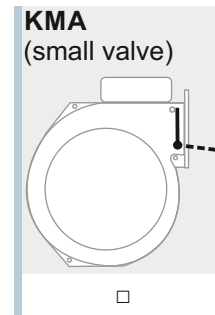
The valve with the largest coverage area of the outlet.

In the open position, sticking out a bit out of the housing.



The valve with the average coverage area of the outlet.

In the open position, does not sticking out of the housing.

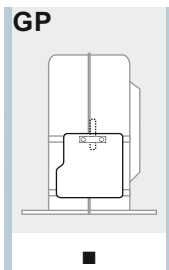
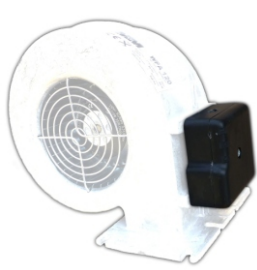


The valve with the smallest coverage area of the outlet.

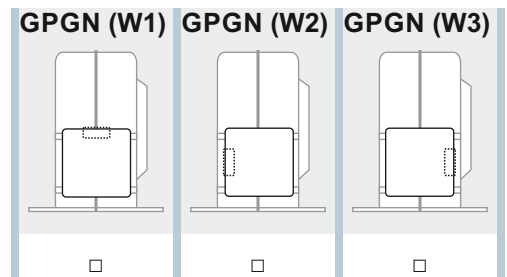
In the open position, firmly sticking out of the housing.

Terminal box / Клеммная коробка / Schaltschrank / Puszka elektryczna:

Upper assembly, with hole for the power cord



Upper assembly, with IEC socket



Power cable / Кабель питания / Stromkabel / Kabel sieciowy:



- +0,15m
 - +0,30m
 - +0,80m
 - +1,60m
 - +2,00m
 - +2,50m
 - +3,00m
-

Gasket / Уплотнение / Dichtung / Uszczelka:



U
flange gasket made of cork-rubber blend

■

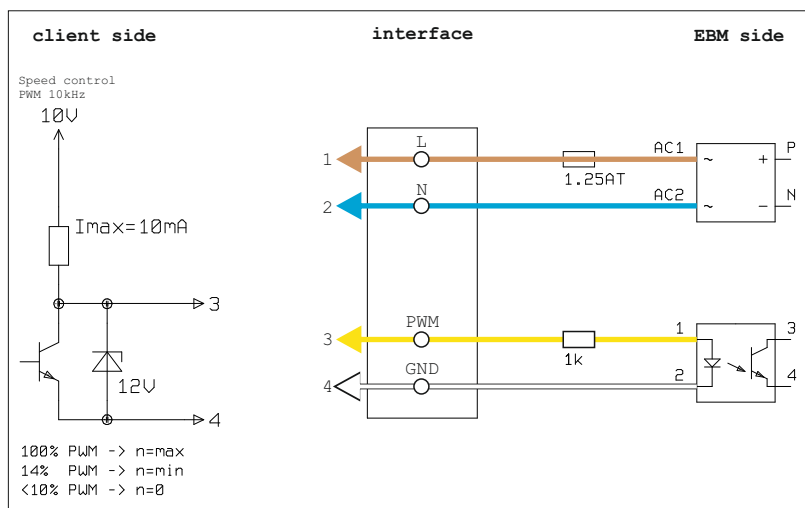
Housing painted / Корпус окрашен / Gehäuse lackiert / Malowana obudowa:



M
black semi-gloss powder coating

□

Electrical and control connections



Line:	Connection:	Function:	Colour:
1.	L	Mains 50/60 Hz, phase Precise data on the label.	brown
2.	N	Mains 50/60 Hz, neutral	blue
3.	PWM	PWM Control Input electrically isolated	yellow
4.	GND	GND - connection control interface	white

