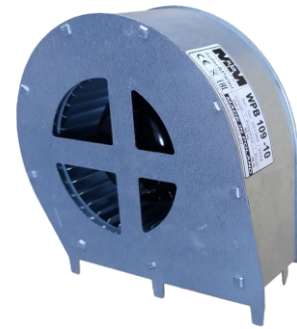


## RADIAL FAN WITH FORWARD CURVED BLADES

Радиальный вентилятор с вперед загнутыми лопатками

Radialventilator mit vorwärts gekrümmten Schaufeln

Wentylator promieniowy z łopatkami pochylonymi do przodu



MOTOR TYPE / Тип двигателя / Motortyp / Typ silnika:

RF2C-108/052 K369

VOLTAGE / Напряжение / Spannung / Napięcie znamionowe:

230 V~ 50 Hz

MAXIMUM PRESSURE / Полное давление / Maximaler Druck / Spręż max.:

245 Pa

MAX. AIR FLOW / Макс. производ. / Max Luftfördermenge / Wydatek max.:

180 m<sup>3</sup>/h

SPEED / Частота вращения / Drehzahl / Prędkość obrotowa:

2605 rpm

POWER INPUT / Входная мощность / Leistungsaufnahme / Moc pobierana:

38 W

WEIGHT / Масса / Gewicht / Masa:

1.25 kg

PERM. AMB. TEMP. / Zuläs.Umgeb. Temp. / Допуст. темп. среды / Dop. temp. otoczenia:

-25°C do +40°C

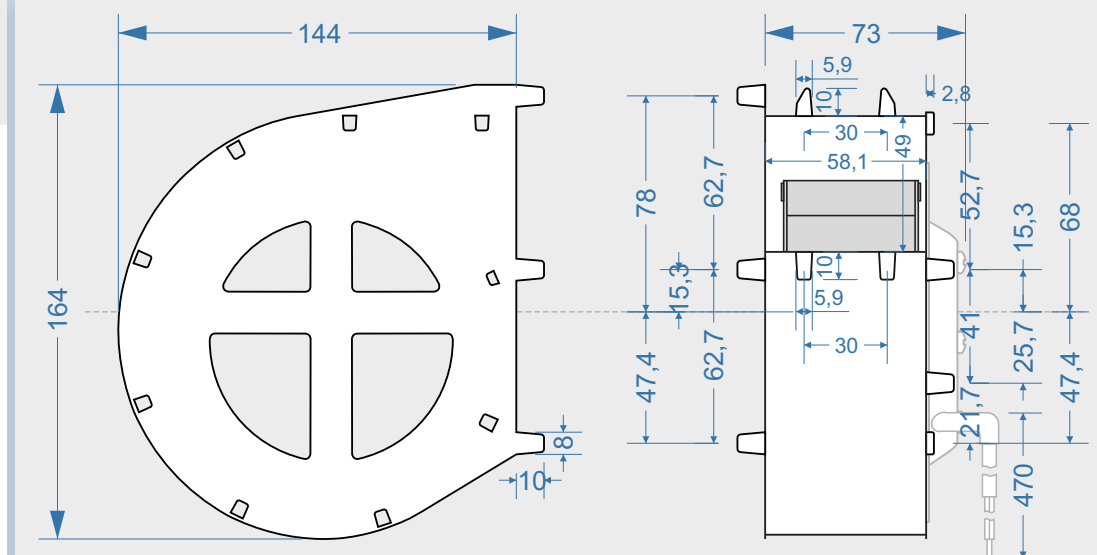
MATERIAL OF IMPELLER / Материал ротора / Laufradmaterial / Materiał wirnika:

GALVANIZED STEEL / оцинкованная сталь / verzinkter Stahl / stal cynkowa

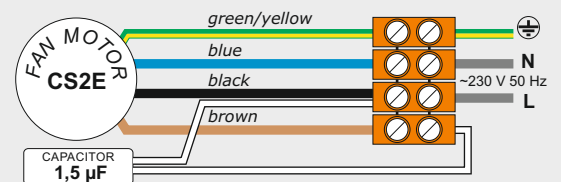
HOUSING / Gehäuse / Корпус / Obudowa:

FAN DIMENSIONS  
/ Размеры вентилятора  
/ Lüfterabmessungen  
/ Wymiary wentylatora:

SIZE AND HOLES CAN BE ADAPTED TO THE REQUIREMENTS  
/ Размер и отверстия могут быть адаптированы к требованиям  
/ Größe und Bohrungen kann den Anforderungen angepasst werden  
/ Rozmiar i otwory mogą być dostosowane do wymagań



CONNECTION DIAGRAM / Схема подключения  
/ Anschlussbild / Schemat połączenia:



CURVES / Характеристика / Curves / Charakterystyka:

