

RADIAL FAN WITH FORWARD CURVED BLADES

Радиальный вентилятор с вперед загнутыми лопатками

Radialventilator mit vorwärts gekrümmten Schaufeln

Wentylator promieniowy z łopatkami pochylonymi do przodu



MOTOR TYPE / Тип двигателя / Motortyp / Typ silnika:
 VOLTAGE / Напряжение / Spannung / Napięcie znamionowe:
 MAXIMUM PRESSURE / Полное давление / Maximaler Druck / Spręż max.:
 MAX. AIR FLOW / Макс. производ. / Max Luftfördermenge / Wydatek max.:
 SPEED / Частота вращения / Drehzahl / Prędkość obrotowa:
 POWER INPUT / Входная мощность / Leistungsaufnahme / Moc pobierana:
 WEIGHT / Масса / Gewicht / Masa:
 PERM. AMB. TEMP. / Zuläs.Umgeb. Temp. / Допуст. темп. среды / Dop. temp. otoczenia:

R2E 097-AD01-05

230 V~ 50 Hz

160 Pa

100 m³/h

2050 rpm

35 W

1.00 kg

-25°C do +40°C

MATERIAL OF IMPELLER / Материал ротора / Laufradmaterial / Materiał wirnika:

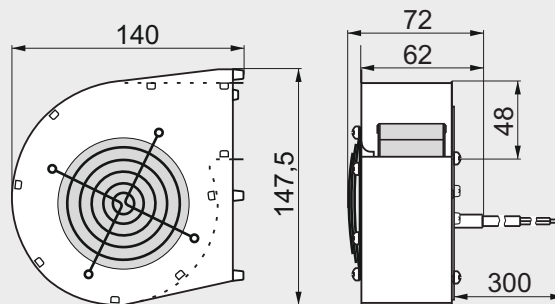
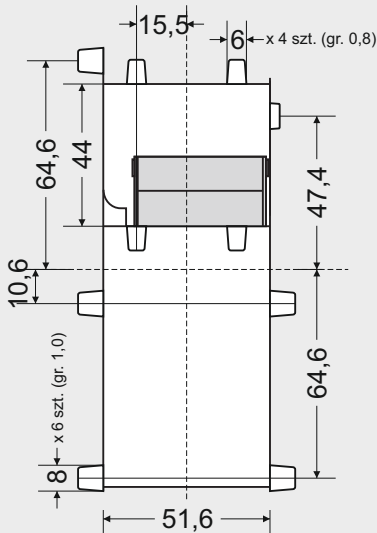
GALVANIZED STEEL / оцинкованная сталь / verzinkter Stahl / stal cynkowa

HOUSING / Gehäuse / Корпус / Obudowa:

ALUMINUM / Aluminium / Алюминий / Alumiuniowa

FLANGE / Фланец / Flansche / Kołnierz:

FAN DIMENSIONS / Размеры вентилятора / Lüfterabmessungen / Wymiary wentylatora:



CONNECTION DIAGRAM / Схема подключения / Anschlussbild / Schemat połączenia:



CURVES / Характеристика / Curves / Charakterystyka:

