

EXHAUST CENTRIFUGAL FAN

Центробежный вытяжной вентилятор

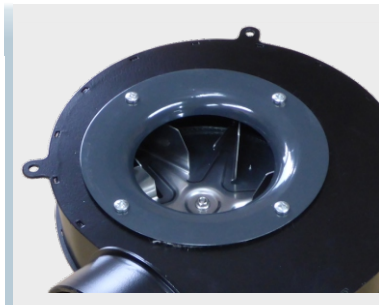
Abluft Radialventilator

Odśrodkowy wentylator wyciągowy

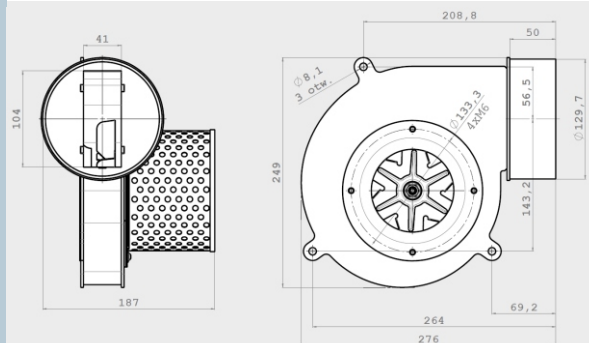


MOTOR TYPE / Тип двигателя / Motortyp / Typ silnika:	R2E 150-AN91-05
VOLTAGE / Напряжение / Spannung / Napięcie znamionowe:	230 V~ 50 Hz
MAXIMUM PRESSURE / Полное давление / Maximaler Druck / Spręż max.:	300 Pa
MAX. AIR FLOW / Макс. производ. / Max Luftfördermenge / Wydatek max.:	145 m ³ /h
SPEED / Частота вращения / Drehzahl / Prędkość obrotowa:	2445 rpm
POWER INPUT / Входная мощность / Leistungsaufnahme / Moc pobierana:	30 W
WEIGHT / Масса / Gewicht / Masa:	4.80 kg
MATERIAL OF IMPELLER / Материал ротора / Laufradmateriale / Materiał wirnika:	STAINLESS STEEL / нержавеющая сталь / edelstahl / stal nierdzewna
HOUSING / Gehäuse / Корпус / Obudowa:	POWDER-COATED STEEL / сталь с порошковым покрытием / pulverbeschichteter Stahl / stal malowana proszkowo
PERMISSIBLE AMBIENT TEMPERATURE / Допустимая окружающая температура / Zulässige Umgebungtemperatur / Dopuszczalna temperatura otoczenia:	-25°C do +100°C
TEMPERATURE OF THE TRANSPORTED AIR / Температура перемещаемого воздуха / Temperatur des transportierten Luft / Temp. transportowanego powietrza:	up to +250 °C

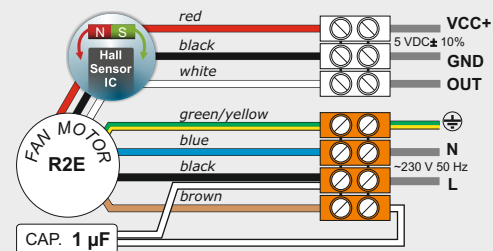
FAN DIMENSIONS / Размеры вентилятора / Lüfterabmessungen / Wymiary wentylatora:



OPTIONAL INLET NOZZLE / дополнительная входная сопла / optionale einlassdüse / opcjonalna dysza wlotowa



CONNECTION DIAGRAM / Схема подключения / Anschlussbild / Schemat połączenia:



CURVES / Характеристика / Curves / Charakterystyka:



POSSIBLE VARIANT WITH PIN CONNECTORS / возможный вариант с пин-соединителями / mögliche variante mit pin-anschlüssen / możliwy variant ze złączami PIN

