

EXHAUST CENTRIFUGAL FAN

Центробежный вытяжной вентилятор

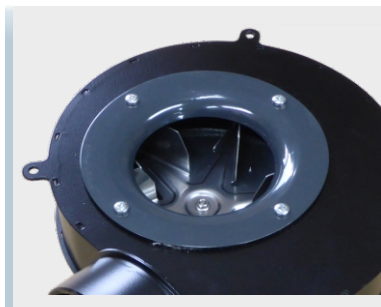
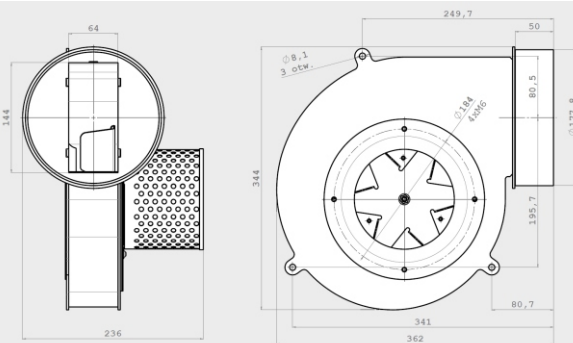
Abluft Radialventilator

Odśrodkowy wentylator wyciągowy



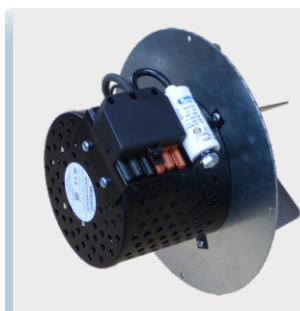
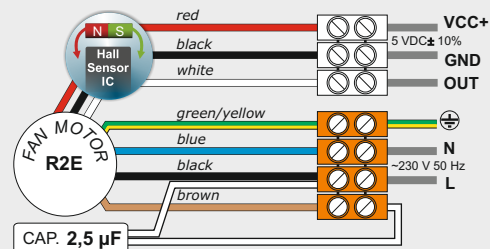
MOTOR TYPE / Тип двигателя / Motortyp / Typ silnika:	R2E 210-AB34-05
VOLTAGE / Напряжение / Spannung / Napięcie znamionowe:	230 V~ 50 Hz
MAXIMUM PRESSURE / Полное давление / Maximaler Druck / Spręż max.:	nd Pa
MAX. AIR FLOW / Макс. производ. / Max Luftfördermenge / Wydatek max.:	nd m ³ /h
SPEED / Частота вращения / Drehzahl / Prędkość obrotowa:	2600 rpm
POWER INPUT / Входная мощность / Leistungsaufnahme / Moc pobierana:	120 W
WEIGHT / Масса / Gewicht / Masa:	8.80 kg
MATERIAL OF IMPELLER / Материал ротора / Laufradmateriал / Materiał wirnika:	STAINLESS STEEL / нержавеющая сталь / edelstahl / stal nierdzewna
HOUSING / Gehäuse / Корпус / Obudowa:	POWDER-COATED STEEL / сталь с порошковым покрытием / pulverbeschichteter Stahl / stal malowana proszkowo
PERMISSIBLE AMBIENT TEMPERATURE / Допустимая окружающая температура / Zulässige Umgebungstemperatur / Dopuszczalna temperatura otoczenia:	-25°C do +90°C
TEMPERATURE OF THE TRANSPORTED AIR / Температура перемещаемого воздуха / Temperatur des transportierten Luft / Temp. transportowanego powietrza:	up to +250 °C

FAN DIMENSIONS / Размеры вентилятора / Lüfterabmessungen / Wymiary wentylatora:



OPTIONAL INLET NOZZLE
/ дополнительная входная сопла / optionale einlassdüse / opcjonalna dysza wlotowa

CONNECTION DIAGRAM / Схема подключения / Anschlussbild / Schemat połączenia:



POSSIBLE VARIANT WITH PIN CONNECTORS
/ возможный вариант с пин-соединителями / mögliche variante mit pin-anschlüssen / możliwy wariant ze złączami PIN