

EXHAUST CENTRIFUGAL FAN

Центробежный вытяжной вентилятор

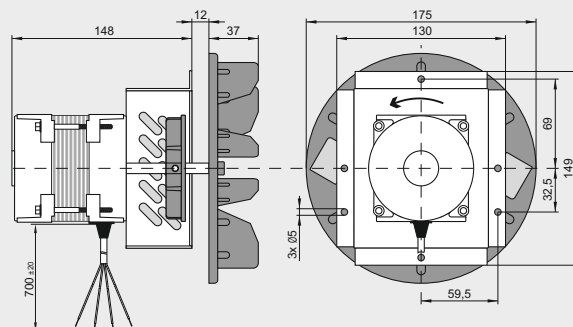
Abluft Radialventilator

Odśrodkowy wentylator wyciągowy



MOTOR TYPE / Тип двигателя / Motortyp / Typ silnika:	SEN80-2/30-B10/AE47
VOLTAGE / Напряжение / Spannung / Napięcie znamionowe:	230 V~ 50 Hz
MAXIMUM PRESSURE / Полное давление / Maximaler Druck / Spręż max.:	nd Pa
MAX. AIR FLOW / Макс. производ. / Max Luftfördermenge / Wydatek max.:	nd m ³ /h
SPEED / Частота вращения / Drehzahl / Prędkość obrotowa:	2840 rpm
POWER INPUT / Входная мощность / Leistungsaufnahme / Moc pobierana:	75 W
WEIGHT / Масса / Gewicht / Masa:	2.50 kg
MATERIAL OF IMPELLER / Материал ротора / Laufradmaterial / Materiał wirnika:	STAINLESS STEEL / нержавеющая сталь / edelstahl / stal nierdzewna
PERMISSIBLE AMBIENT TEMPERATURE / Допустимая окружающая температура / Zulässige Umgebungstemperatur / Dopuszczalna temperatura otoczenia:	nd °C to nd °C
TEMPERATURE OF THE TRANSPORTED AIR / Температура перемещаемого воздуха / Temperatur des transportierten Luft / Temp. transportowanego powietrza:	up to +250 °C

FAN DIMENSIONS / Размеры вентилятора / Lüfterabmessungen / Wymiary wentylatora:



CONNECTION DIAGRAM / Схема подключения / Anschlussbild / Schemat połączenia:

