

EXHAUST CENTRIFUGAL FAN

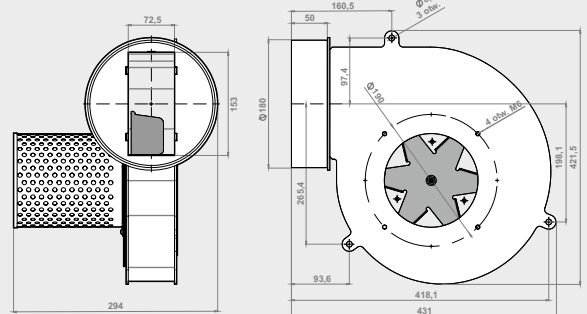
Центробежный вытяжной вентилятор

Abluft Radialventilator

Odśrodkowy wentylator wyciągowy



MOTOR TYPE / Тип двигателя / Motortyp / Typ silnika:	R2E 250-BE03-10
VOLTAGE / Напряжение / Spannung / Napięcie znamionowe:	230 V~ 50 Hz
MAXIMUM PRESSURE / Полное давление / Maximaler Druck / Spręż max.:	690 Pa
MAX. AIR FLOW / Макс. производ. / Max Luftfördermenge / Wydatek max.:	1100 m ³ /h
SPEED / Частота вращения / Drehzahl / Prędkość obrotowa:	2350 rpm
POWER INPUT / Входная мощность / Leistungsaufnahme / Moc pobierana:	310 W
WEIGHT / Масса / Gewicht / Masa:	12.40 kg
MATERIAL OF IMPELLER / Материал ротора / Laufradmaterial / Materiał wirnika:	STAINLESS STEEL / нержавеющая сталь / edelstahl / stal nierdzewna
HOUSING / Gehäuse / Корпус / Obudowa:	POWDER-COATED STEEL / сталь с порошковым покрытием / pulverbeschichteter Stahl / stal malowana proszkowo
PERMISSIBLE AMBIENT TEMPERATURE / Допустимая окружающая температура / Zulässige Umgebungstemperatur / Dopuszczalna temperatura otoczenia:	-25°C do +50°C
TEMPERATURE OF THE TRANSPORTED AIR / Температура перемещаемого воздуха / Temperatur des transportierten Luft / Temp. transportowanego powietrza:	up to +250 °C
FAN DIMENSIONS / Размеры вентилятора / Lüfterabmessungen / Wymiary wentylatora:	



CONNECTION DIAGRAM / Схема подключения / Anschlussbild / Schemat połączenia:

