

RADIAL FAN WITH FORWARD CURVED BLADES

Радиальный вентилятор с вперед загнутыми лопатками

Radialventilator mit vorwärts gekrümmten Schaufeln

Wentylator promieniowy z łopatkami pochyłonymi do przodu



Motor type:

Voltage / Напряжение / Spannung / Napięcie znamionowe:

Maximum pressure / Полное давление / Maximaler Druck / Spręż max.:

Max. air flow / Макс. производ. / Max Luftfördermenge / Wydatek max.:

Speed / Частота вращения / Drehzahl / Prędkość obrotowa:

Power input / Входная мощность / Leistungsaufnahme / Moc pobierana:

Weight / Масса / Gewicht / Masa:

Material of impeller / Материал ротора
/ Laufradmateriale / Materiał wirnika:

Flange / Фланец / Flansche / Kołnierz:

Size and holes can be adapted to the requirements

/ Размер и отверстия могут быть адаптированы к требованиям

/ Größe und Bohrungen kann den Anforderungen angepasst werden

/ Rozmiar i otwory mogą być dostosowane do wymagań

Fan dimensions / Размеры вентилятора

/ Lüfterabmessungen / Wymiary wentylatora:

Curves / Характеристика / Curves / Charakterystyka:



R3G 108-AB25-09

230V/50Hz

500 Pa

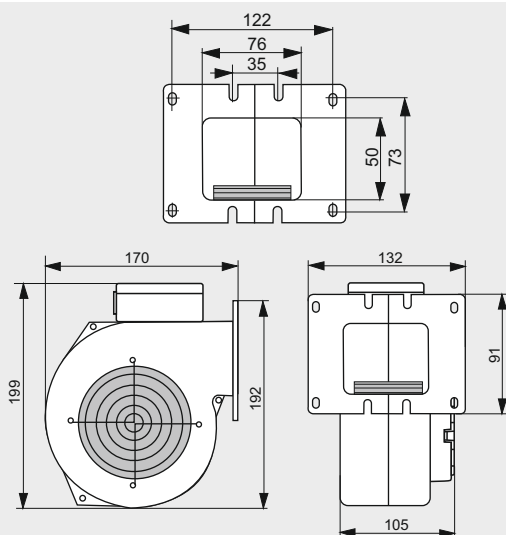
265 m³/h

4200 rpm

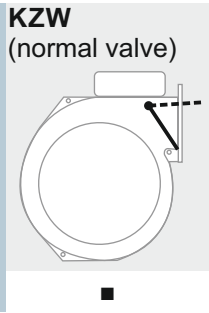
75 W

1,80 kg

galvanized steel / оцинкованная сталь
/ verzinkter Stahl / stal cynkowa



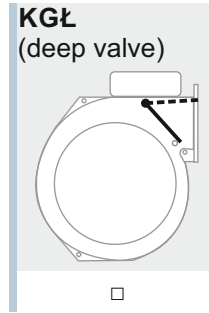
Valve / Заслонка / Klappe / Klapka:



KZW
(normal valve)

The valve with the largest coverage area of the outlet.

In the open position, sticking out a bit out of the housing.

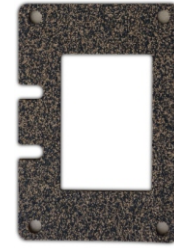


KGL
(deep valve)

The valve with the average coverage area of the outlet.

In the open position, does not sticking out of the housing.

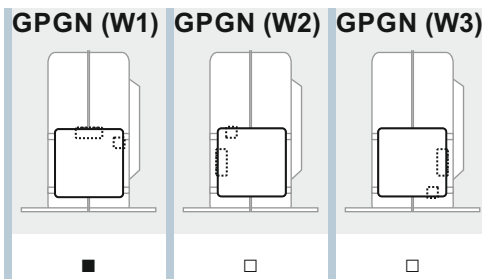
Gasket / Уплотнение / Dichtung / Uszczelka:



U

flange gasket made of cork-rubber blend

Terminal box / Клеммная коробка / Schaltschrank / Puszka elektryczna:



Upper assembly, with:

- IEC socket (Line 1)
- RJ11 socket (Line 2)



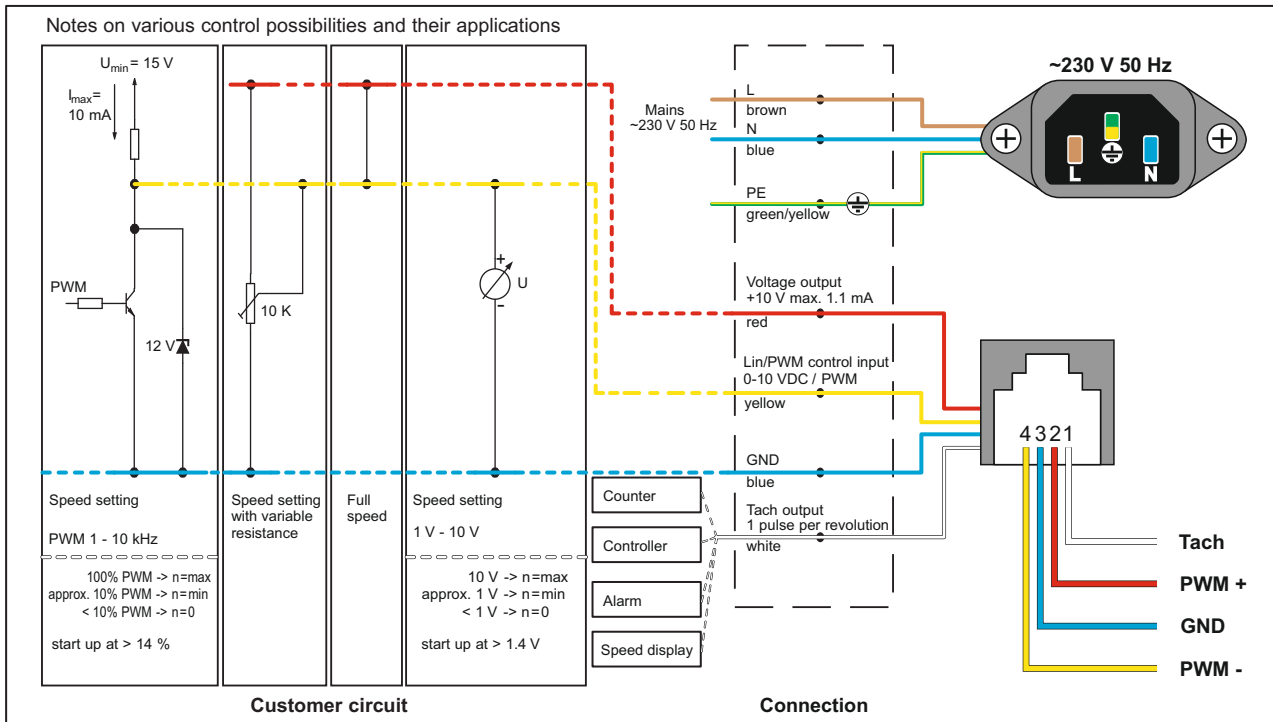
M

black semi-gloss powder coating

Housing painted / Корпус окрашен / Gehäuse lackiert / Malowana obudowa:

Electrical and control connections

EC motors (line-fed)



Line 1			Line 2			
┌	┌	┌	+10 V	0-10 V PWM	GND	Tach
brown	blue	green/yellow	red	yellow	blue	white

Line	Connection	Colour	Assignment / function	Line	Connection	Colour	Assignment / function
1	L	brown	Mains 50/60 Hz, phase	2	+10 V	red	Voltage output +10 V max. 1.1 mA
	N	blue	Mains 50/60 Hz, neutral		0-10 V / PWM	yellow	Control input (Impedance 100 kΩ)
	PE	green/yel	Protective earth		GND	blue	GND
					Tach	white	Tach output: 1 pulse per revolution